

Produktspecifikation

Modellgrupp F965-40



Information i detta dokument kan utan förvarning bli föremål för ändring och skall icke betraktas som ett åtagande från Marifix System AB. Marifix System AB åtar sig inget ansvar för fel som kan förekomma i detta dokument.

Marifix System AB är icke ansvarigt för skador som är en följd av användning av detta dokument eller produkter som beskrivs i detta dokument.

Dokumentet, eller delar därav, får ej utan Marifix System AB:s medgivande reproduceras eller kopieras. Överträdande härav beivras med stöd av gällande lag.

Ytterligare kopior av detta dokument kan erhållas från Marifix System AB via mejladress info@marifix.se alternativt laddas ner från websidan www.marifix.se.

© Marifix System AB

Produktgrupp: F965-40

Innehållsförteckning

1:0 Specifikation

- 1:1 Beskrivning
- 1:2 Belastningstest
- 1:3 Dimensioner och höjdmått
- 1:4 Varianter och tillval

2:0 Installation och handhavande

- 2:1 Uppackning och hantering

3:0 Underhållsinstruktioner

- 3:1 Underhåll
- 3:2 Reservdelar

1:0 Specifikation

1:1 Beskrivning

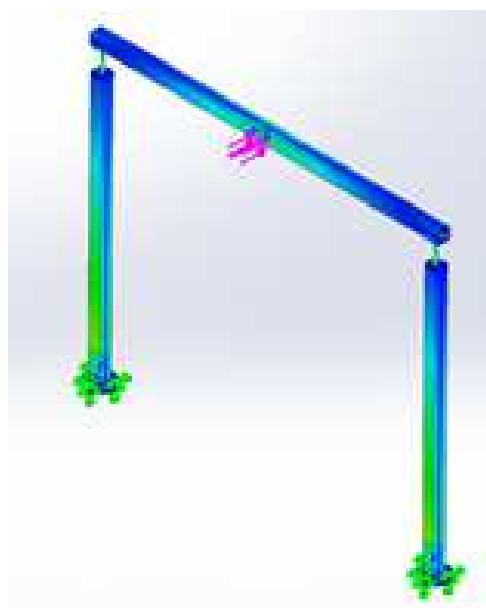
Syrafasta eller syrabeständiga stål innehåller förutom järn och krom även en del nickel och/eller mangan samt mindre kvantiteter av andra metaller som molybden, niob och titan.

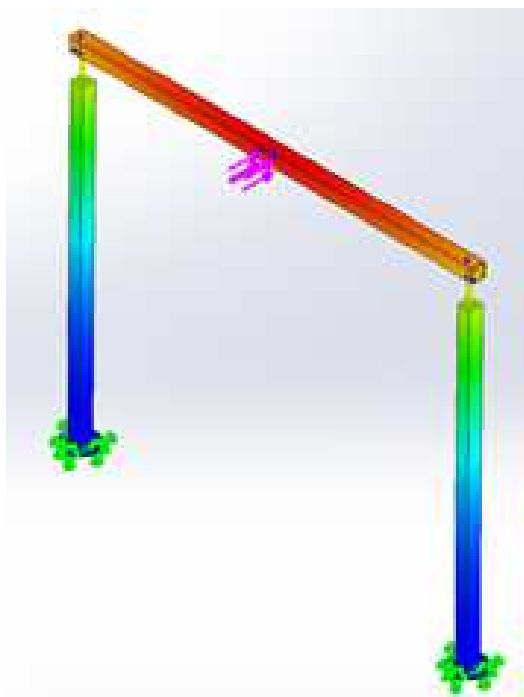
Syrafast stål A4 beteckning AISI 316 används i miljöer med mera kännbara kemiska påfrestningar, eller i marina miljöer. För inomhusbruk finns A2 beteckning AISI 304 som inte är syrafast.

På Marifix Railing System AB kan du välja bland ett brett urval av glasräcke, multiglasräcke, wireräcke, barräcke och pollare samt ett flertal modeller inom rostfritt som kan monteras som altanräcken, balkongräcken, lofträcken eller trappräcken. Upptäck vårt breda utbud med flera olika valmöjligheter för inom eller utomhusbruk.

1:2 Belastningstest

- Fyrkantig stolpe utv. 40x40x2. Fotbeslag utstick 100mm.
- Rör L=965mm + toppbeslag 80mm + handledare 40x40mm t=2.0mm fotbeslag 15mm räckhöjd 1100mm. C-C stolpar 1200mm.
- Ritning 102-316-965-4
- Monteringsyta samt skruvhål fixerade
- Material SS 316 alt 304
- 750N mitt på handledaren ger spänningar kring 156MPa samt utböjning kring 11mm
- 1900N mitt på handledaren ger spänningar kring 394MPa samt utböjning kring 30mm





Analysförutsättningar

- MESH standard
- Von Mises
- Global contact bonded
- Global size 2.5mm (ganska grov)
- Tolerance 0.125mm
- Material SS 304 alt. 316
- E-modul 200Gpa
- Sträckgräns 210N/mm² (Mpa)
- Brottgräns 490-690N/mm² (Mpa)

1:3 Dimensioner

Dimension rör	40 x 40 x 2,0mm
Höjdmått	965mm

1:4 Varianter och tillval

Stolpar finns i följande modeller:

J102-316-965-4

J104-316-965-4

J190-316-965-4

Fot finns i följande modell:

S4204000

Täckplatta till fot:

S450140

Glashållare finns i följande modeller:

G660000

Toppbeslag finns i följande modeller:

S461100

S460200

S460300

Gummi finns i följande modeller:

G660011

Överliggare finns i följande modell:

S610140

För montering i trä används följande skruv:

DIN 571-4-8x100

För montering i betong används följande expander:

9372-4-8-15, 75mm

Lim

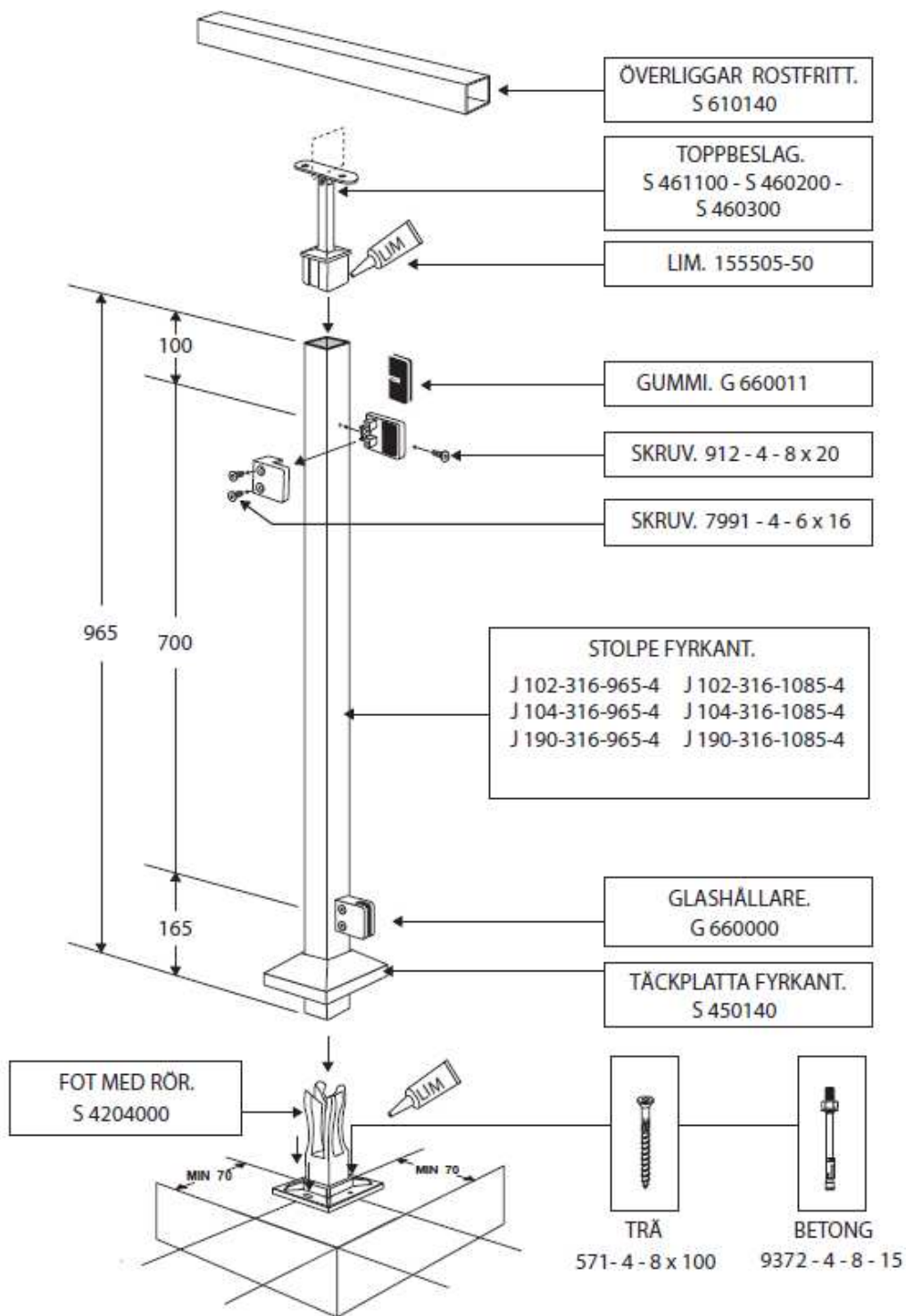
155505-50

2:0 Installation och handhavande

2:1 Uppackning och hantering



TOPPMONTERING



3:0 Underhållsinstruktioner

3:1 Underhåll

Underhåll och rengöring av rost fritt stål ska ske årligen. Rengör lika ofta som du putsar fönstren för att bevara finishen. Rengör med Marifix eget rengöringsmedel Marifix Stålglass 4440 och torka sedan av med en mjuk putsduk. Putsa missfärgade ytor med Marifix Universalpasta 4435 pasta och torka av med en mjuk putsduk.

Högglosspulerat rostfritt stål kan rengöras med fönsterputsmedel som inte innehåller klorider (koksalt). Svåra fläckar av fett och olja tas även dem bort med Marifix Universalpasta 4435.

Rengöringsmedel som **INTE** skall användas på rostfritt stål är:
Rengöringsmedel med klorid. Blekmedel med hypoklorit och silverputs får inte användas. Stålull och metallborstar ska **INTE** användas då de repar ytan.

Pulverlackade detaljer och stolpar ska rengöras med vaxschampo av samma sort som används till bilar ca 2 gånger/år samt direkt efter storm och oväder. För bästa finish använd även mjukt vax efteråt och polera upp detaljerna/stolparna med en mjuk trasa. Röda kulörer ska rengöras oftare än andra färger. Använd **INTE** rengöringsmedel som innehåller lösningsmedel på lackade detaljer/stolpar.

3:1 Reservdelar

Samtliga delar går att återköpa hos Marifix System AB om de av någon anledning skulle gå sönder eller bli defekta.