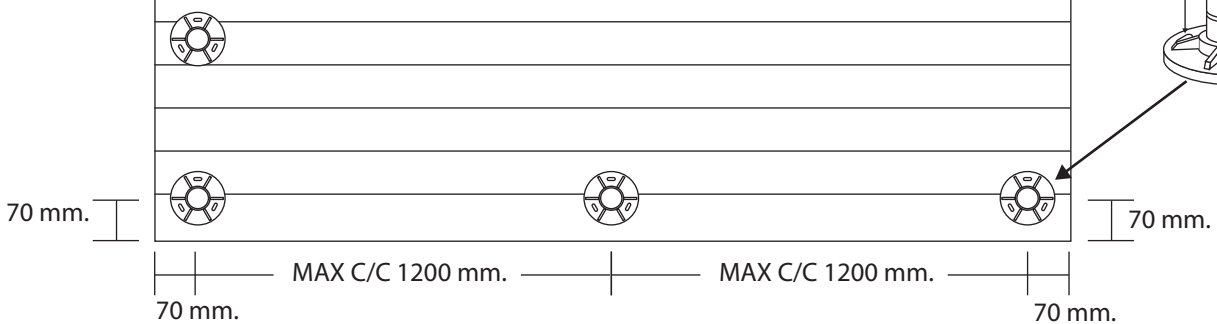


VÄGG

Rekomenderat max mått mellan stolpar är c/c 1200 mm.

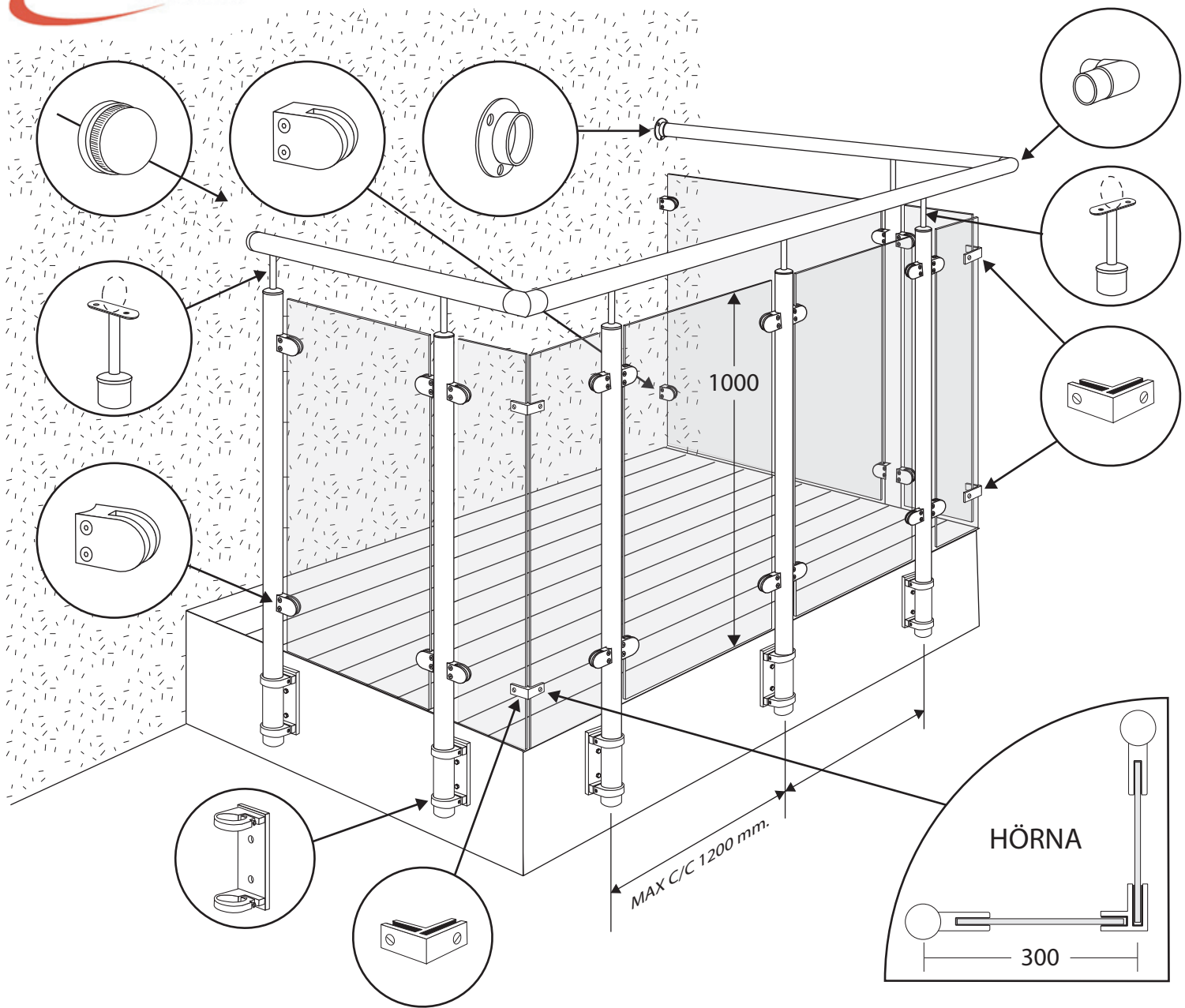
Centrum stolpe i ytterhörn placeras 70 mm in från båda hållen så att foten får plats.

Startmått från vägg, placera c/c stolpe 100 mm ut.



1

DIN 571



35 **Rekomenderat max mått mellan stolpar är c/c 1200 mm.**

Vid montering av vertikalfäste kommer stolpe ut 35 mm från vägg.

Montera glas i linje med golvet, så det blir en horisontell öppning på 45 mm.

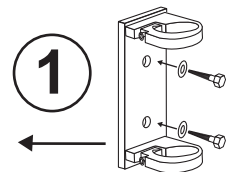
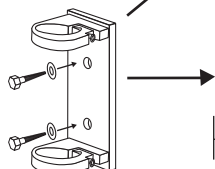
VÄGGFÄSTE

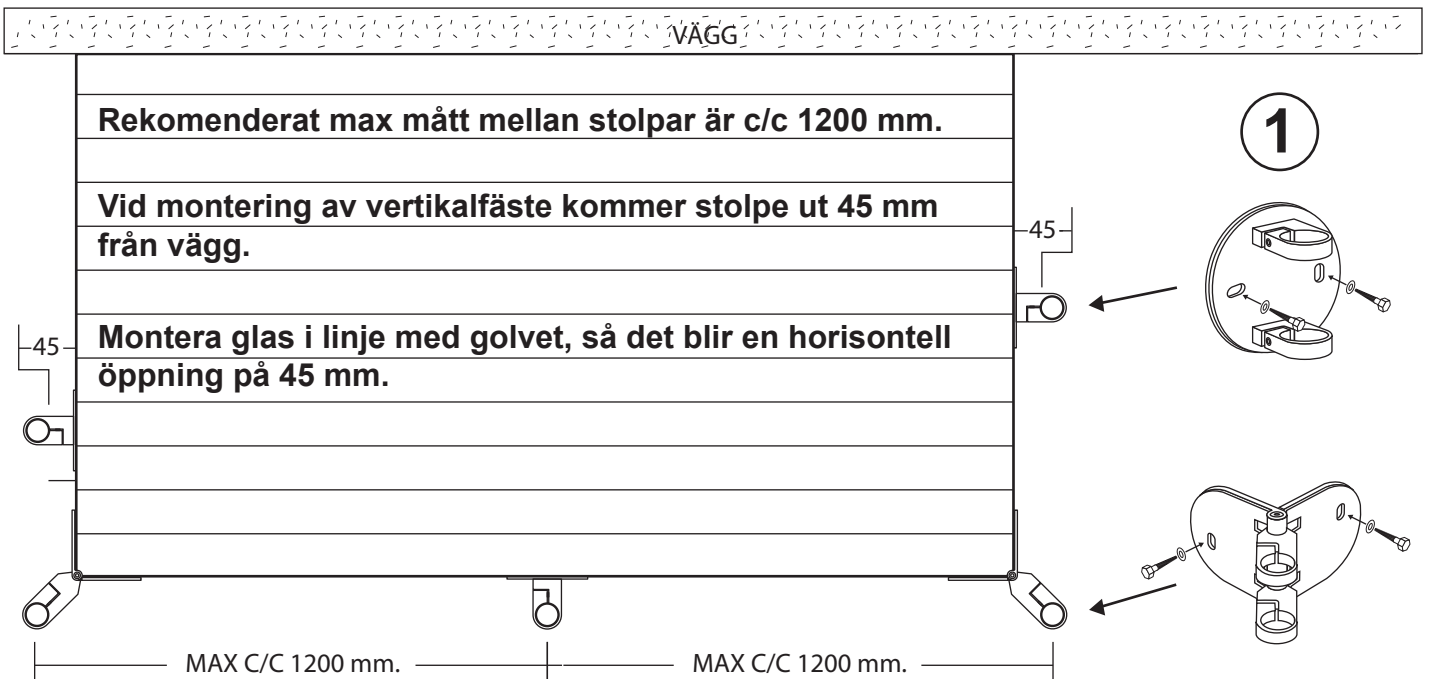
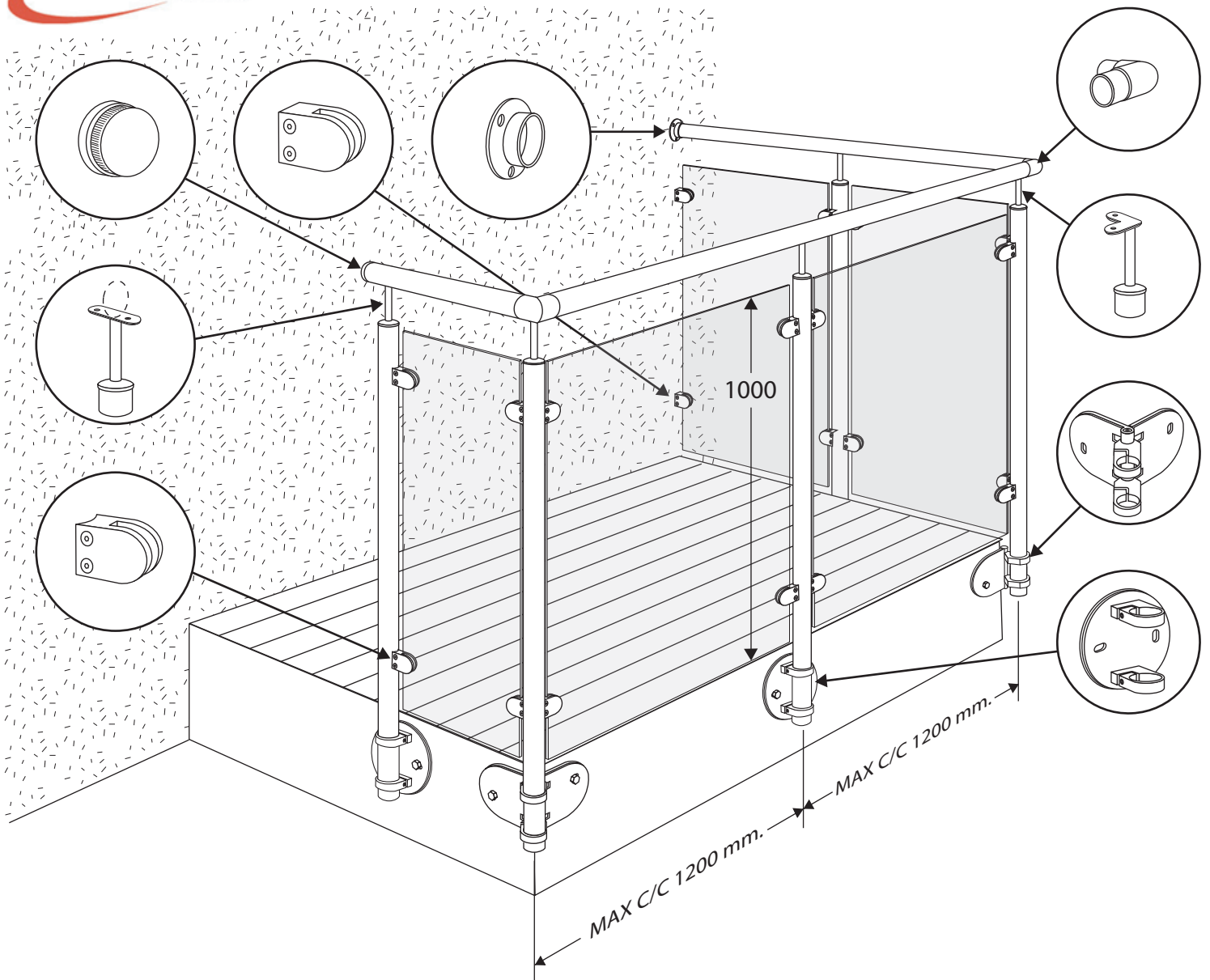
1

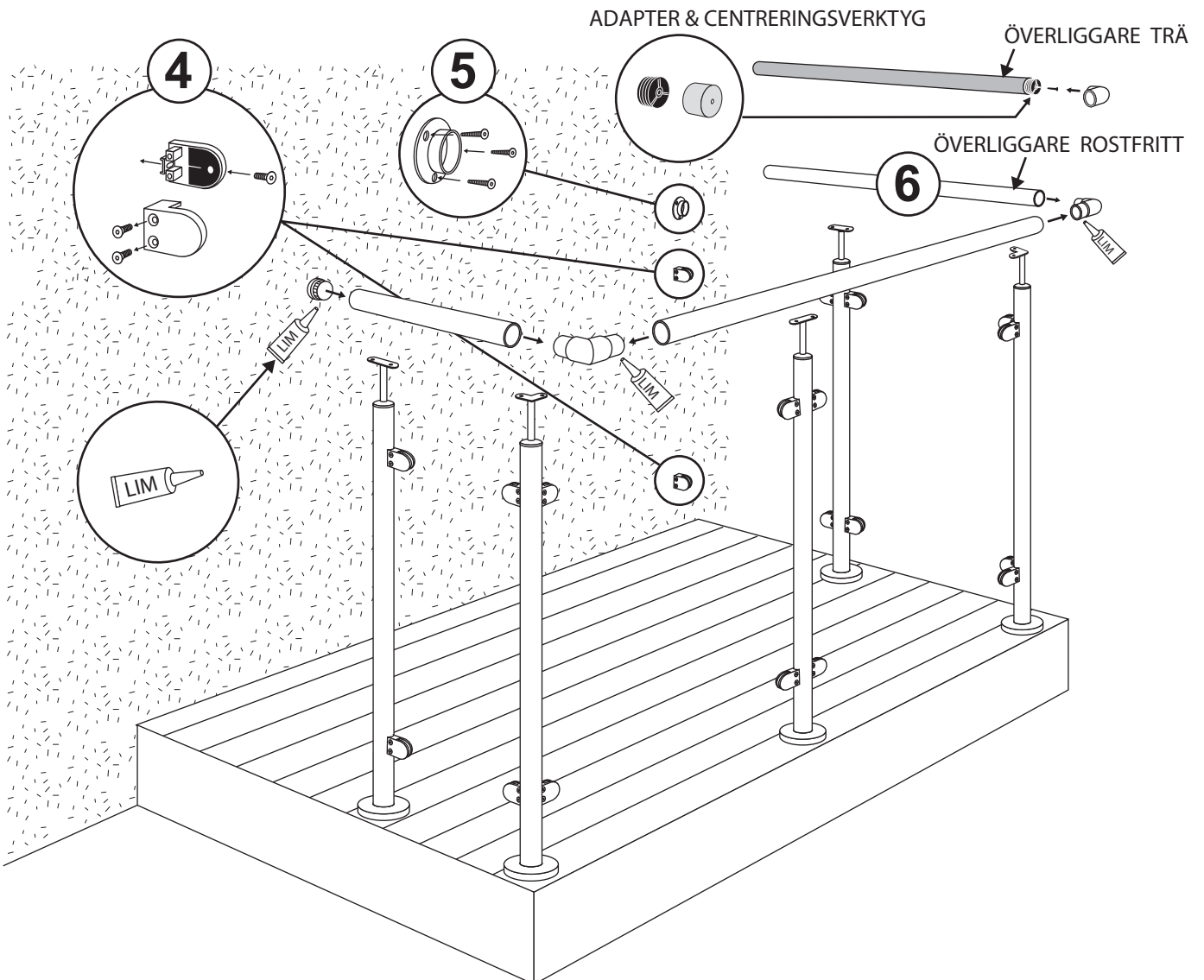
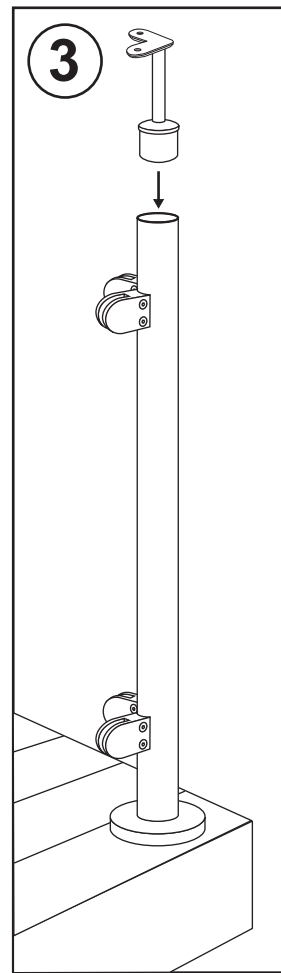
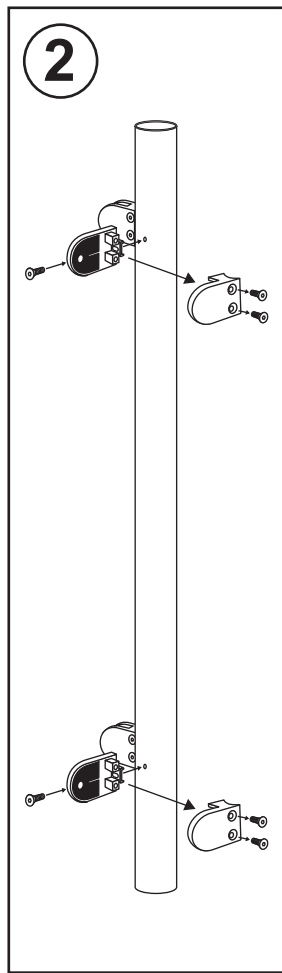
1

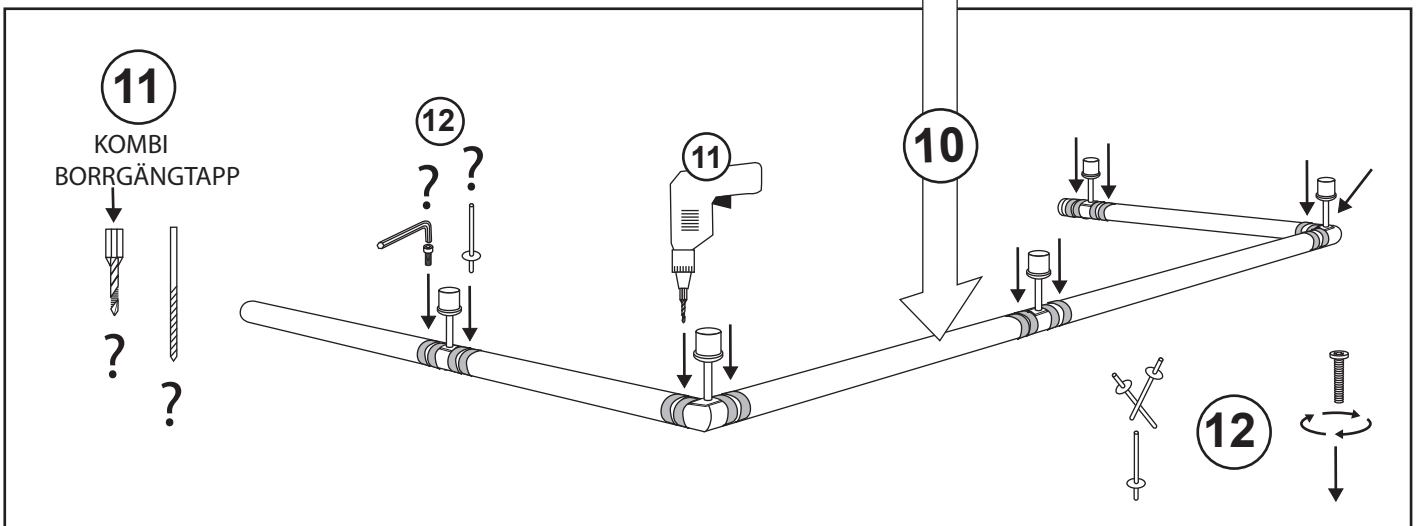
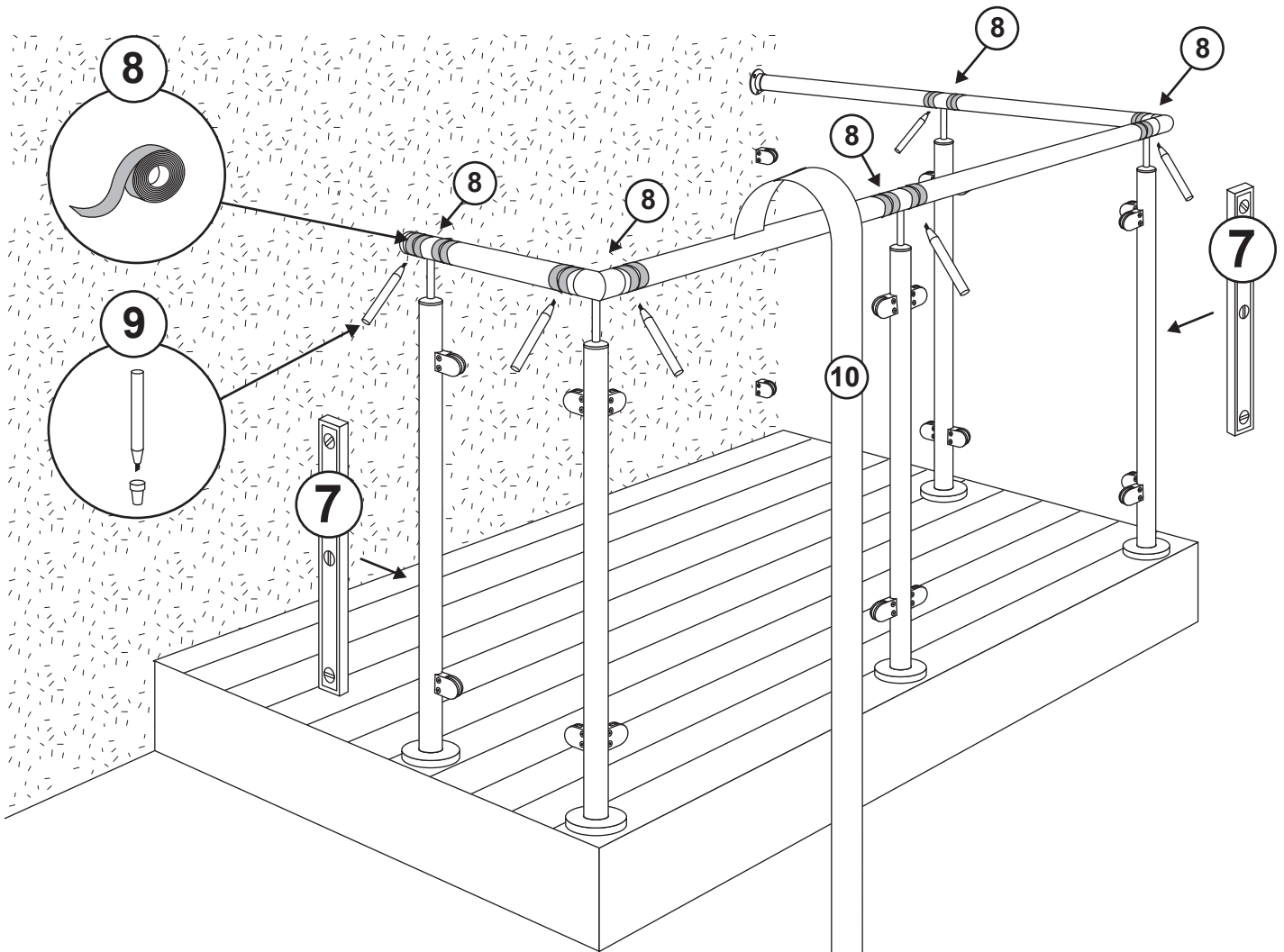
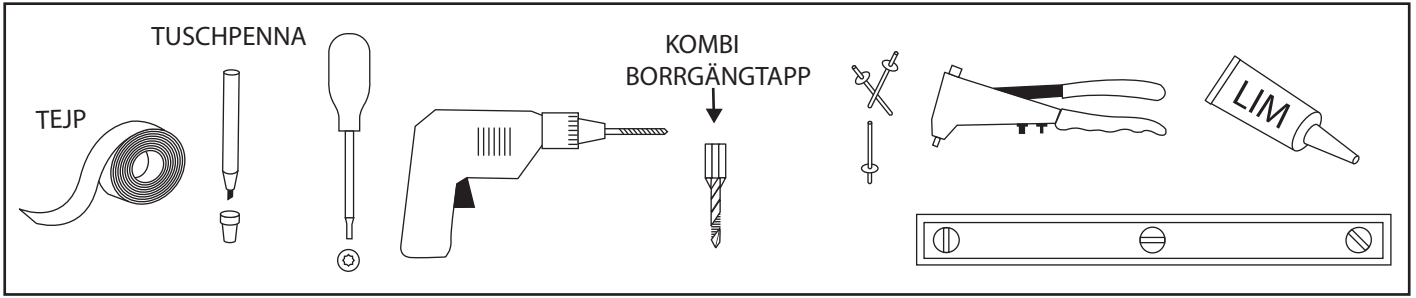
MAX C/C 1200 mm.

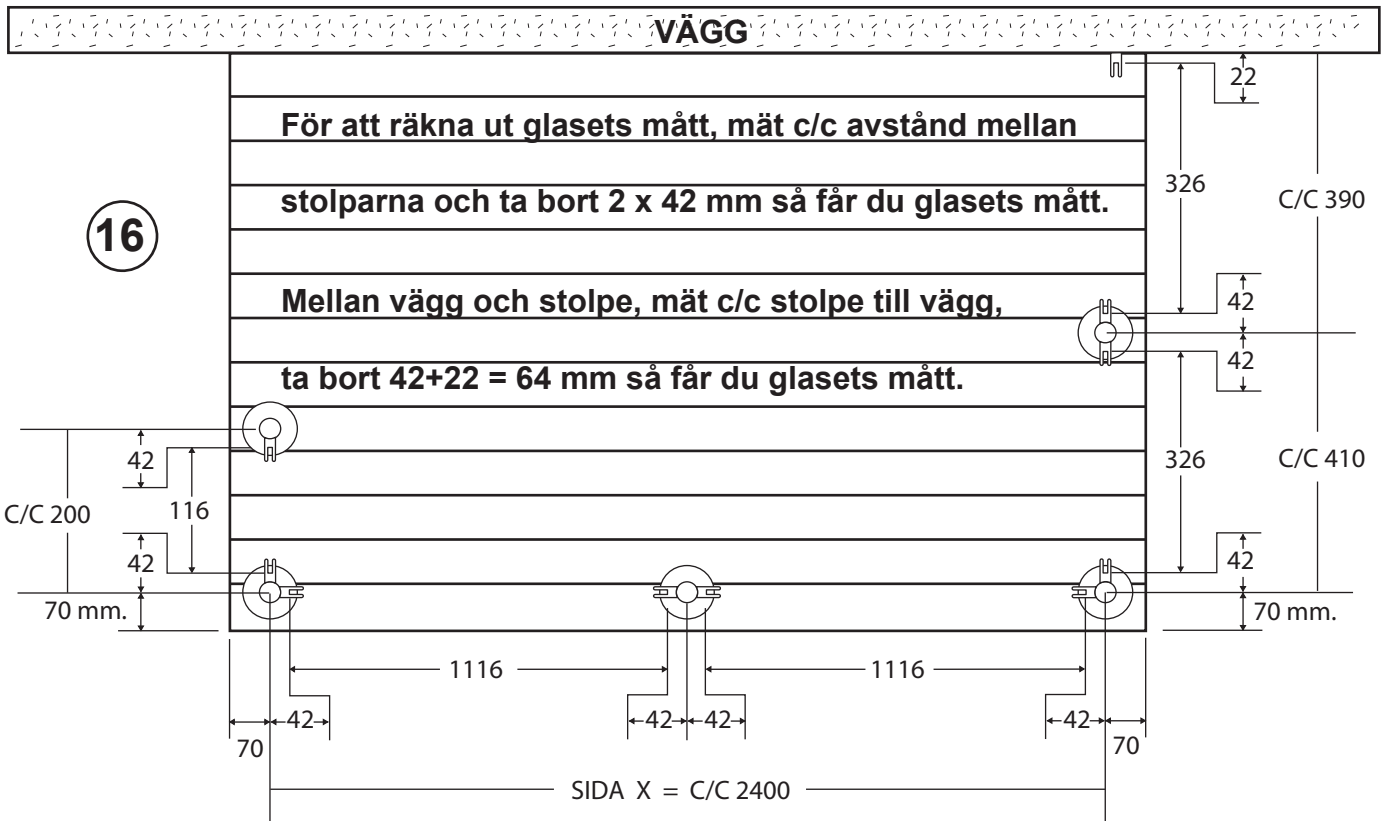
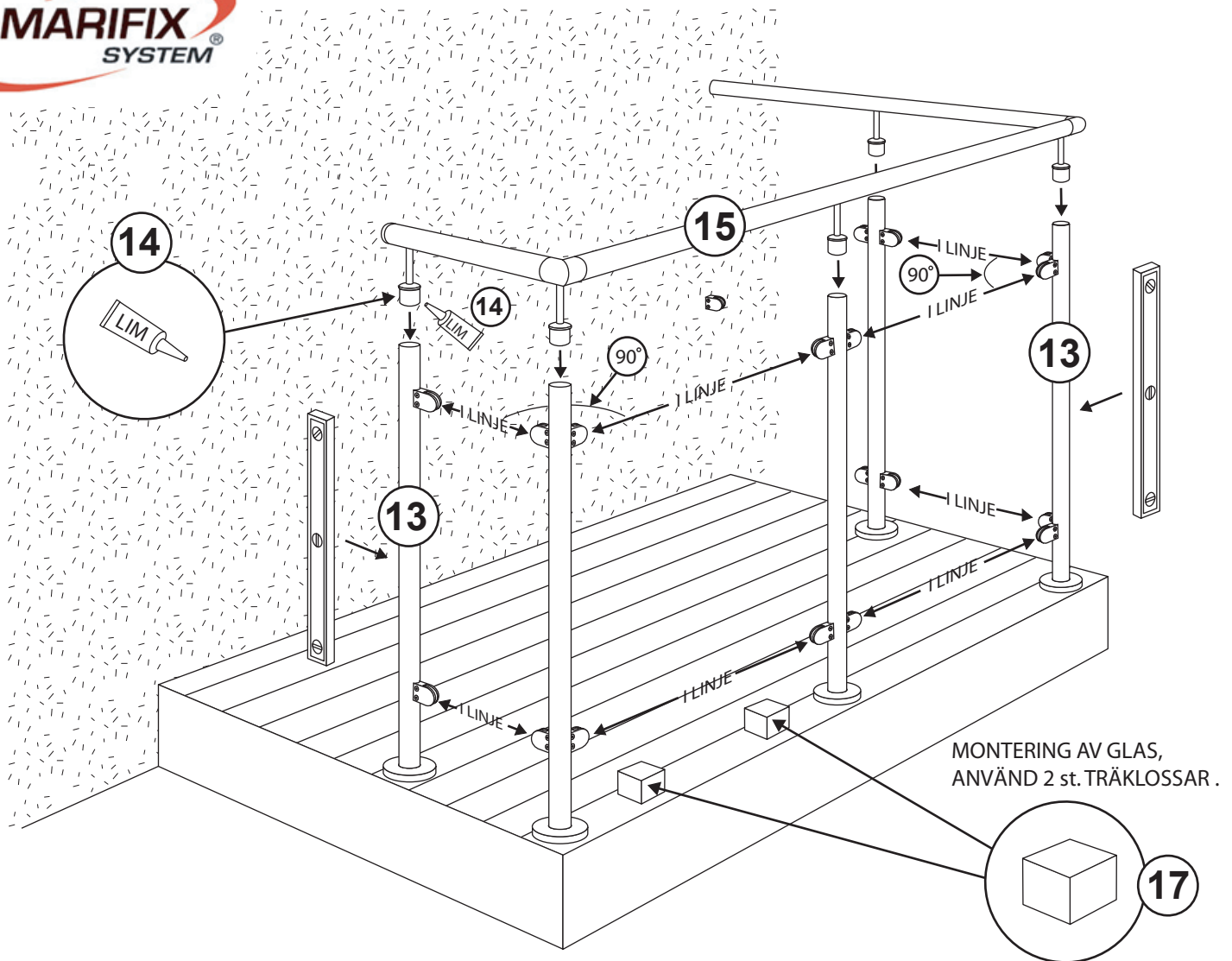
MAX C/C 1200 mm.











$$\text{SIDA X} = \frac{2400 \text{ mm.}}{2} - (4 \times 42) = \frac{2400 - 168}{2} = 1116 \text{ mm./glas.}$$

2

2