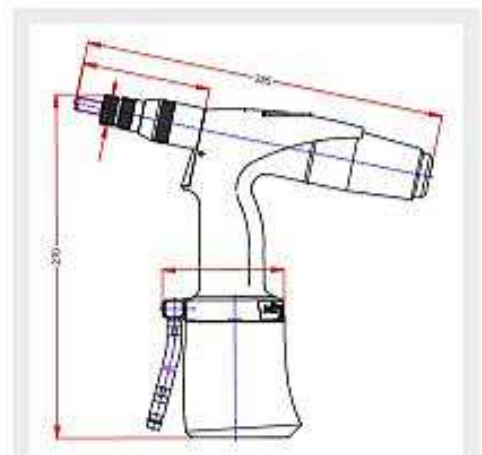


**PNEUMATISCH-HYDRAULISCHES BLINDNIETMUTTERN UND -SCHRAUBEN SETZWERKZEUG**  
**PNEUMATIC-HYDRAULIC SETTING TOOL FOR BLIND RIVET NUTS AND BOLTS**  
**PISTOLET OLÉOPNEUMATIQUE POUR ÉCROUS ET GOUJONS**



**Arbeitsbereich / Capacity / Utilisation**

M3 - M10

alle Materialien / all materials /  
pour tout matériau

M3 - M12

Aluminium / Aluminium / Aluminium

Stahl verzinkt / steel zinc plated / acier zingué

Gewicht	Weight	Poids	1,60 kg
L x H	L x H	L x H	285 x 270 mm
Material	Material	Matériau	ABS
Hub	Stroke	Course	7 mm
Luftverbrauch / Hub	Air volume / Stroke	Volume d'air par course	2,0 Liter
Arbeitsdruck	Pressure required	Pression d'utilisation	5 - 7 bar
Zugkraft	Traction power	Force de traction	18,7 kn (6,0 bar)
Schlauchanschluss	Hose connector	Raccord d'ajustement	6 mm
Taktzeit	Clock cycle	Durée du cycle	23/min
Mundstückaufnahme	Nose piece adapter	Positionneur des embouts	ø 22,5 mm
Code	Code	Code	22440 00004
Bruttopreis Stk.	Gross price unit	Prix unitaire brut	€ 1.255,00

Ausrüstung	Equipment	Équipement
Umrüstsätze für Blindnietmuttern (GO-NUT) M4 - M8 inklusive	Conversion kit for blind rivet nuts (GO-NUT) M4 - M8 inclusive	Set d'adaptateurs pour écrous (GO-NUT) M4 - M8 compris
M3, M10 und M12 separat lieferbar	M3, M10 and M12 separate available	M3, M10 et M12 livrables séparément
Umrüstsätze für Blindniet-schrauben (GO-BOLT) M5 - M8 separat lieferbar	Conversion kit for blind rivet bolts (GO-BOLT) M5 - M8 separate available	Set d'adaptateurs pour goujons (GO-BOLT) M5 - M8 livrables séparément