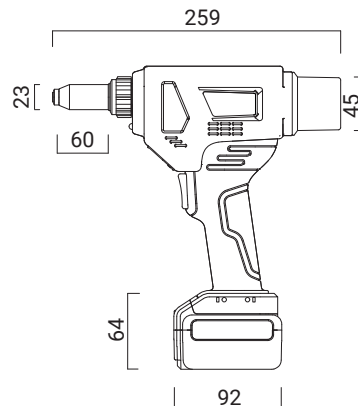


AKKU-HOCHFESTE BLINDNIETE SETWERKZEUG MIT BÜRSTENLOSEM MOTOR  
 CORDLESS STRUCTURAL BLIND RIVET BATTERY TOOL WITH BRUSHLESS MOTOR  
 RIVETEUSE À ACCU AVEC MOTEUR SANS BALAI



Arbeitsbereich / Capacity / Utilisation  
 ø 4,0 - 6,4 mm  
 alle Materialien  
 all materials  
 pour tout matériau

optional ø 3,0 - 4,0 mm  
 alle Materialien  
 all materials  
 pour tout matériau

CE Konformität

Gerätesicherheit gemäß  
 EU-Richtlinie Nr. 2006/42/EG

CE conformity

Equipment safety according  
 EU Directive No. 2006/42/EG

CE conformité

Conformément à la directive européenne 2006/42/CE sur la  
 sécurité des machines

Gewicht inklusive Akku	Weight including battery	Poids avec batterie	1,6 kg
L x B x H	L x B x H	L x B x H	259 x 55 x 250 mm
Material	Material	Matériau	PE
Hub (B / S)	Stroke (B / S)	Course (B / S)	(B = 26 mm / S = 21 mm)
Zugkraft	Traction power	Force de traction	18.000 N
Mundstückaufnahme	Nose piece adapter	Positionneur des embouts	ø 23 mm
Code	Code	Code	22770 10020

Ausrüstung / Equipment / Équipement

Mundstücke	Nose pieces	Nez de pose	1 x ø 4,0 / 4,8 - 5,0 / 6,0 / 6,4 / 4,8 (GO-Lock/ Premium) / 6,4 (GO-Lock/ Premium) / 4,8 (M-Lock) / 6,4 (M-Lock)
Schnellwechsellakku	Quick-change battery	Accumulateur changeable rapidement	2x Li-Ion 18 V / 2,0 Ah / 36 Wh
Ladegerät	Charger	Chargeur	18 V Li-Ion
ABS Koffer	ABS case	Coffret ABS	38 x 30 x 8 cm

Passende Blindniete / Matching Blind Rivet / Rivets Suivants



Technische Änderungen vorbehalten Subject to technical modifications Sous réserve de modifications (techniques)