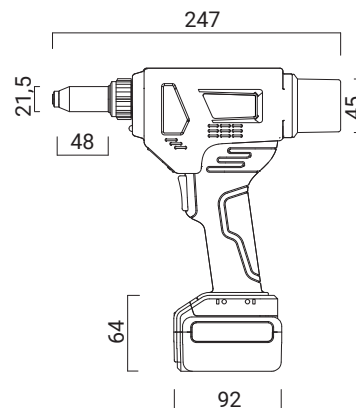


AKKU-BLINDNIETSETZWERKZEUG MIT BÜRSTENLOSEM MOTOR CORDLESS BLIND RIVET BATTERY TOOL WITH BRUSHLESS MOTOR RIVETEUSE À ACCU AVEC MOTEUR SANS BALAI



Arbeitsbereich / Capacity / Utilisation
 ø 3,2 - 5,0 mm
 alle Materialien
 all materials
 pour tout matériau

CE Konformität

Gerätesicherheit gemäß
EU-Richtlinie Nr. 2006/42/EG

CE conformity

Equipment safety according
EU Directive No. 2006/42/EG

CE conformité

Conformément à la directive européenne 2006/42/CE sur la
sécurité des machines

Gewicht inklusive Akku	Weight including battery	Poids avec batterie	1,4 kg
L x B x H	L x B x H	L x B x H	247 x 55 x 250 mm
Material	Material	Matériau	PE
Hub (B / S)	Stroke (B / S)	Course (B / S)	B = 21 mm / S = 15 mm
Zugkraft	Traction power	Force de traction	12.000 N
Mundstückaufnahme	Nose piece adapter	Positionneur des embouts	ø 21,5 mm
Code	Code	Code	22770 10010

Ausrüstung / Equipment / Équipement

Mundstücke	Nose pieces	Nez de pose	1 x ø 3,0-3,2 / 4,0 / 4,8 - 5,0
Schnellwechselakku	Quick-change battery	Accumulateur changeable rapidement	2x Li-Ion 18 V / 2,0 Ah / 36 Wh
Ladegerät	Charger	Chargeur	18 V Li-Ion
ABS Koffer	ABS case	Coffret ABS	38 x 30 x 8 cm

Passende Blindniete / Matching Blind Rivet / Rivets Suivants



Technische Änderungen vorbehalten Subject to technical modifications Sous réserve de modifications (techniques)